



**МИАСС МЕБЕЛЬ**

Набор (комплект) мебели для комнат  
**«Лоренцо»**  
Мебель для спальни

**EAC**

## **Стол туалетный**

*Вишня  
с партии №2*

*Вуаль  
с партии №2*

*Дюна  
с партии №2*

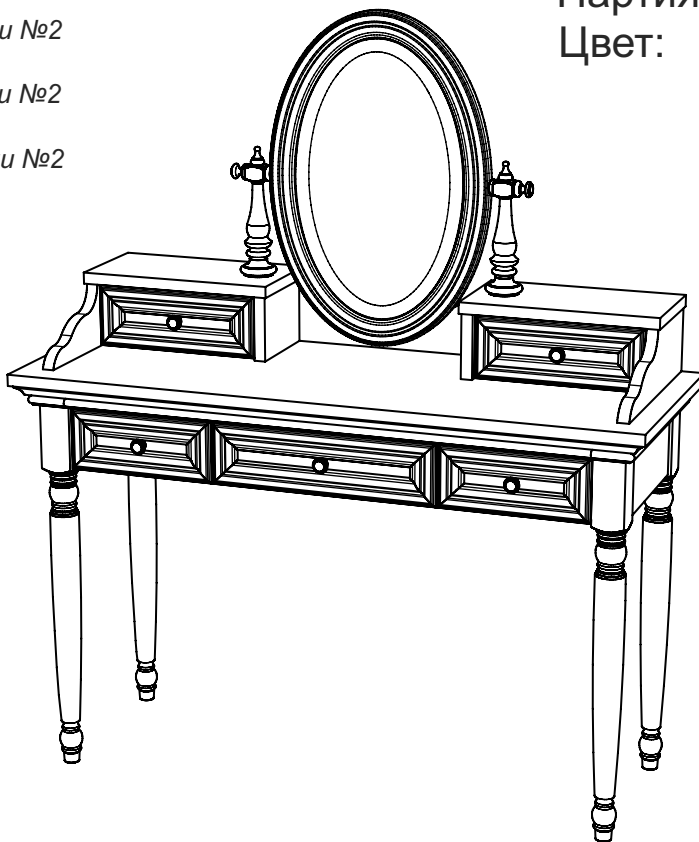
*Бриз  
с партии №2*

*Флора  
с партии №2*

*Пудра  
с партии №2*

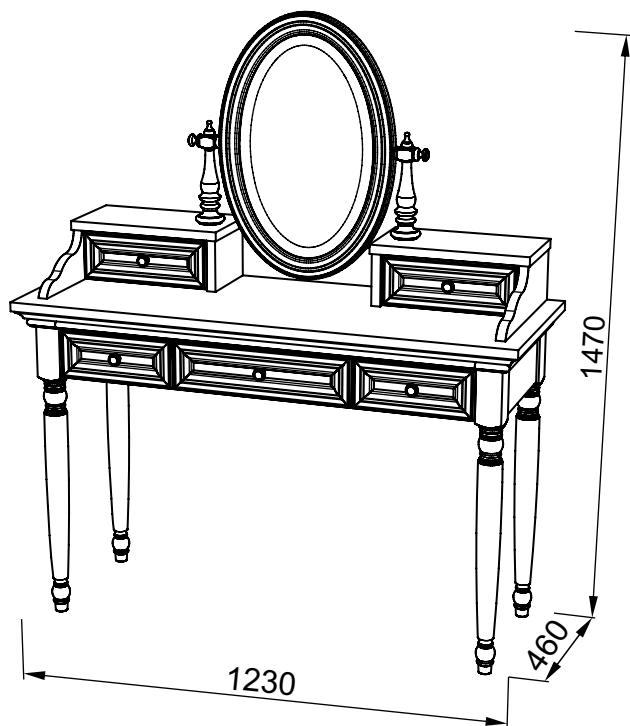
*Инструкция по сборке  
уходу и эксплуатации*

Партия №  
Цвет:



*Предприятие-изготовитель:  
ЗАО «Миассмебель», Россия, 456303,  
Челябинская обл., г. Миасс, ул. 60 лет Октября, 13*

Габаритные размеры: 1230x460x1470 мм



Уважаемый покупатель!

Благодарим Вас за выбор продукции, выпускаемой под торговой маркой «Миассмебель». Наши изделия разработаны в соответствии с высокими требованиями качества, функциональности и дизайна.

Мы уверены, что Вы будете довольны приобретением нового изделия от нашей фирмы.

Перед началом сборки изделия внимательно прочитайте данную инструкцию, в которой содержится полная информация о последовательности сборки, а также рекомендации по правильной эксплуатации и уходу за ним.

Сохраните инструкцию вместе с гарантийным талоном, кассовым чеком и личной карточкой упаковщика до истечения гарантийного срока.

Изготовитель оставляет за собой право совершенствования конструкции изделия. Замены лицевой и крепежной фурнитуры на более современную без внесения изменений в настоящую инструкцию, так как предприятие постоянно работает над улучшением выпускаемой продукции.

Вы приобрели мебель в разобранном виде. Детали и узлы упакованы в пакеты. На каждом пакете имеется маркировочная этикетка, в которой указано, какие детали в нём содержатся, их номера, габаритные размеры и количество.

Для сборки изделия прилагается комплект фурнитуры в отдельном полиэтиленовом пакете.

## Общие рекомендации по сборке

### Будьте аккуратны при сборке изделия!!!

Для удобства, рекомендуем производить сборку изделия вдвоем.

Перед началом сборки рекомендуем Вам проверить наличие деталей, фурнитуры и метизов по маркировочной этикетке и комплектовочной ведомости (см. Спецификацию деталей по пакетам и Спецификацию фурнитуры и метизов).

Во избежание повреждения деталей, сборку необходимо производить аккуратно, на прокладочном материале (энергофлексе).

Пользоваться молотком необходимо через мягкую прокладку или деревянный брусок.

В процессе сборки изделия будьте осторожны и внимательны, соблюдайте меры предосторожности при использовании молотка и других инструментов.

Установку саморезов, шурупов, винтов, (метизов) необходимо производить при помощи отвертки, закручивая по часовой стрелке. Установку шкантов производить при помощи молотка.

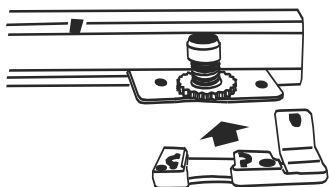
## Спецификация деталей по пакетам

№ пакета	№ детали	Наименование	Размеры, мм	Кол-во, шт.
14	01	Надстройка в сборе	1230x460	1
	21	Балясина	250x70x70	1
	23	Шайба	30x30x10	4
15	02	Крышка в сборе	1216x453	1
	03	Стенка горизонтальная нижняя	1022x365	1
	04	Царга продольная	1022x156	1
	05/06	Царга боковая внутренняя левая/правая	297x156	1/1
	08/09	Стенка вертикальная средняя левая/правая	365x139	1/1
	24.02/24.03	Стенка боковая ящика левая/правая	353x60	3/3
	24.04	Стенка ящика бокового задняя	242,5x60	2
26.04	Стенка ящика центрального задняя	385x60	1	
16	07	Царга боковая внешняя	297x156	2
	24.01/25.01	Стенка передняя ящика бокового левая/правая	286x120	1/1
	26.01	Стенка передняя ящика центрального	438x120	1
	24.05	Дно ящика бокового с тканью	253,5x345	2
	26.05	Дно ящика центрального с тканью	396x345	1
17	17	Опора передняя левая	765x60x60	1
	18	Опора передняя правая	765x60x60	1
	19	Опора задняя левая	765x60x60	1
	20	Опора задняя правая	765x60x60	1
18	22	Зеркало	640x440	1
		Фурнитура	1 комплект	
		Всего мест	6	

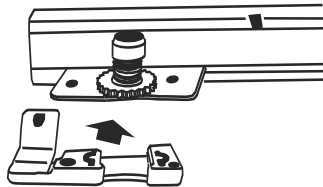
## Спецификация фурнитуры и метизов

Винт соединительный М6 44 шт.	Винт соединительный самонарезной 6 шт.	Евровинт 8 шт.	Заглушка 8 шт.	Шпилька М4х75 2 шт.		
Эксцентрик 50 шт.	Заглушка 60 шт.	Шкант 15х40 4 шт.	Шкант 8х30 24 шт.	Шкант 6х30 8 шт.	Винт М6х30 2 шт.	Ключ шестигранный 1 шт.
		Направляющие L=350 мм 3 комплекта				
Предохранитель от демонтажа левый 3 шт.		Винт 6,3х10,5 12 шт.		Предохранитель от демонтажа правый 3 шт.		
Ручка-кнопка 7 шт.	Винт М4х22 3 шт.	Винт М4х17 2 шт.	Шайба металлическая 5 шт.	Подпятник самоклеящийся 4 шт.	Амортизатор самоклеящийся 2 шт.	

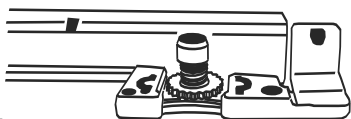
**ВНИМАНИЕ!!!** Перед началом установки шариковых направляющих необходимо на направляющие установить предохранители от демонтажа. Приставить предохранитель пазом к направляющей (как показано на рисунке) и надавить до щелчка.



Левая направляющая

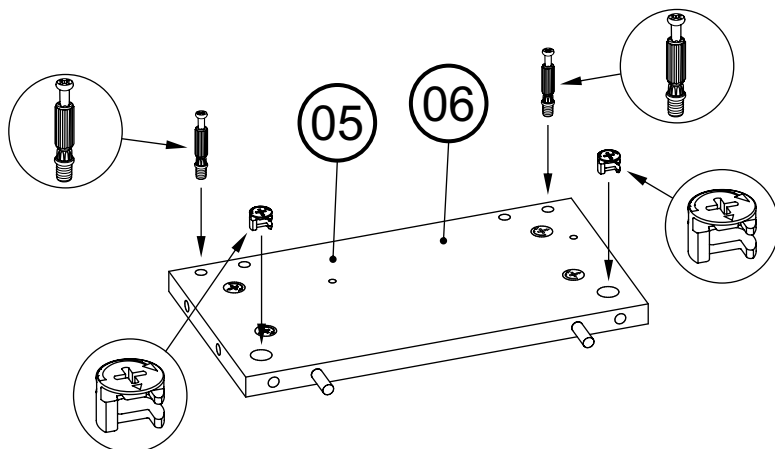
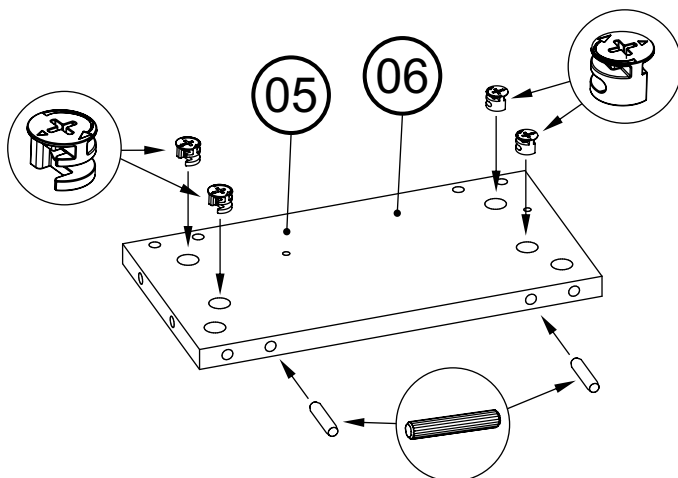
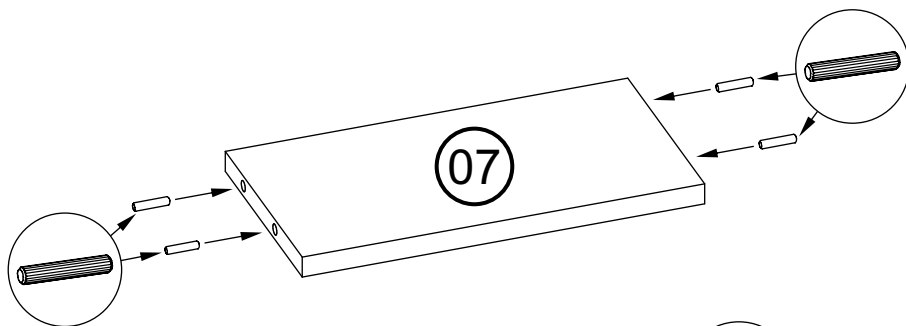


Правая направляющая

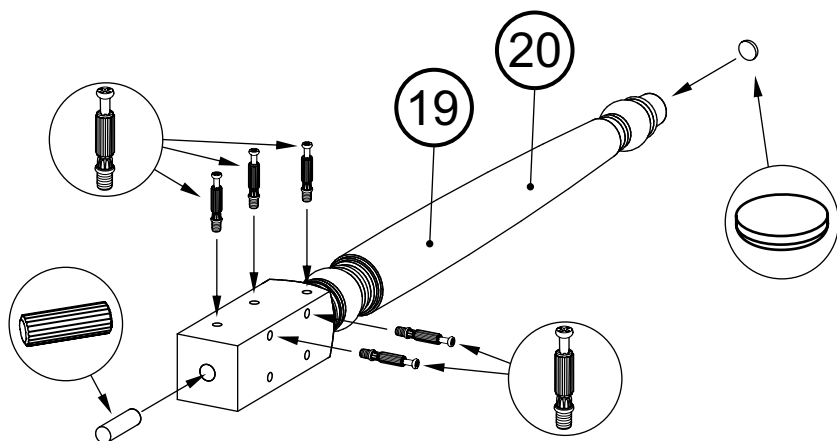
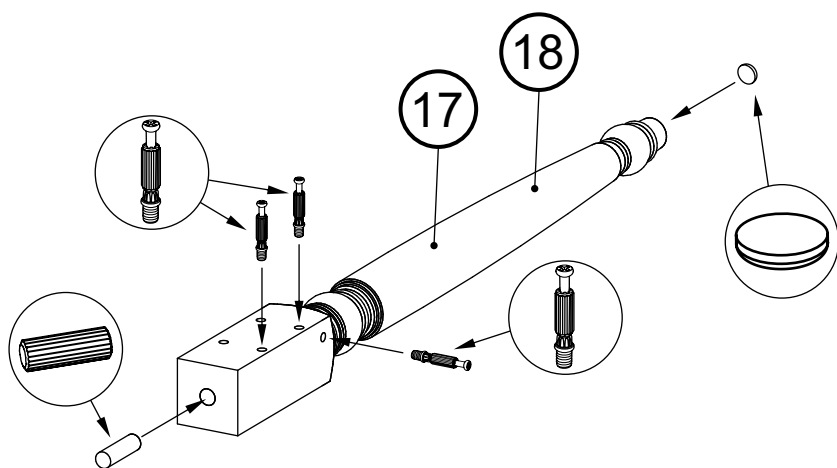


## Сборка корпуса

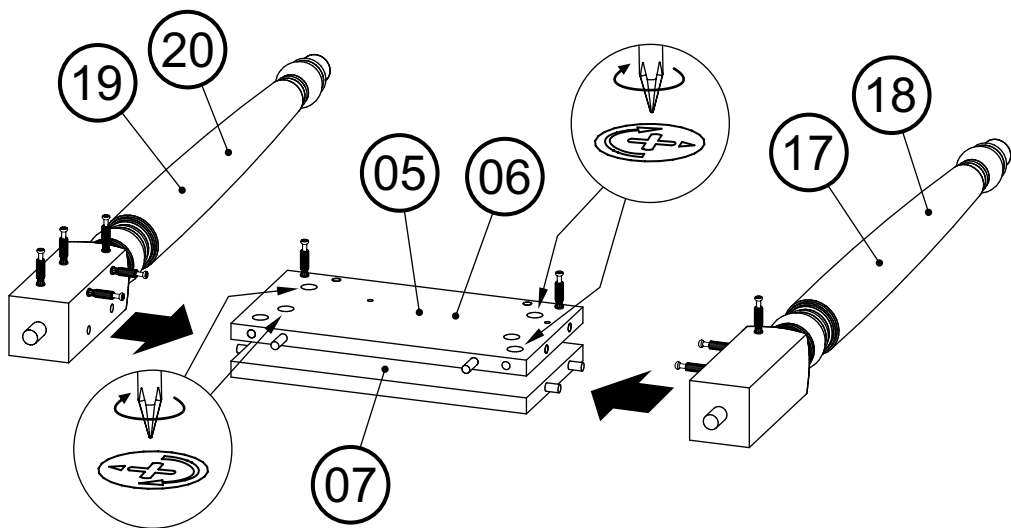
Царги боковые внешние 07 оборудовать шкантами 8x30. Царги боковые внутренние 05 и 06 оборудовать эксцентриками, шкантами 8x30, винтами соединительными М6.



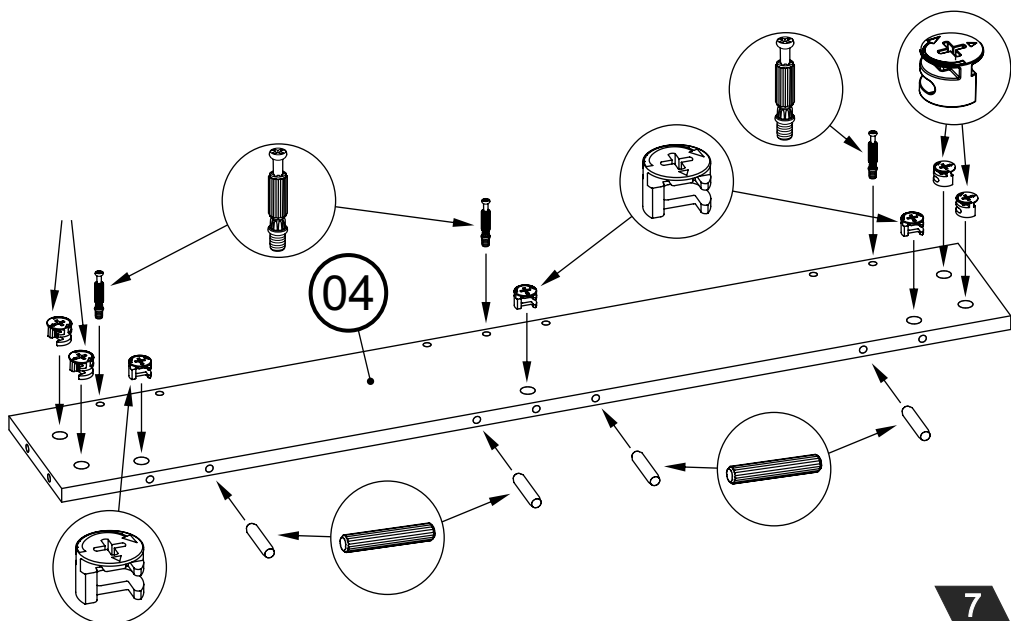
Опоры передние и задние 17, 18, 19, 20 оборудовать шкантами 15x40, винтами соединительными М6, установить самоклеящиеся подпятники, предварительно сняв защитную пленку.



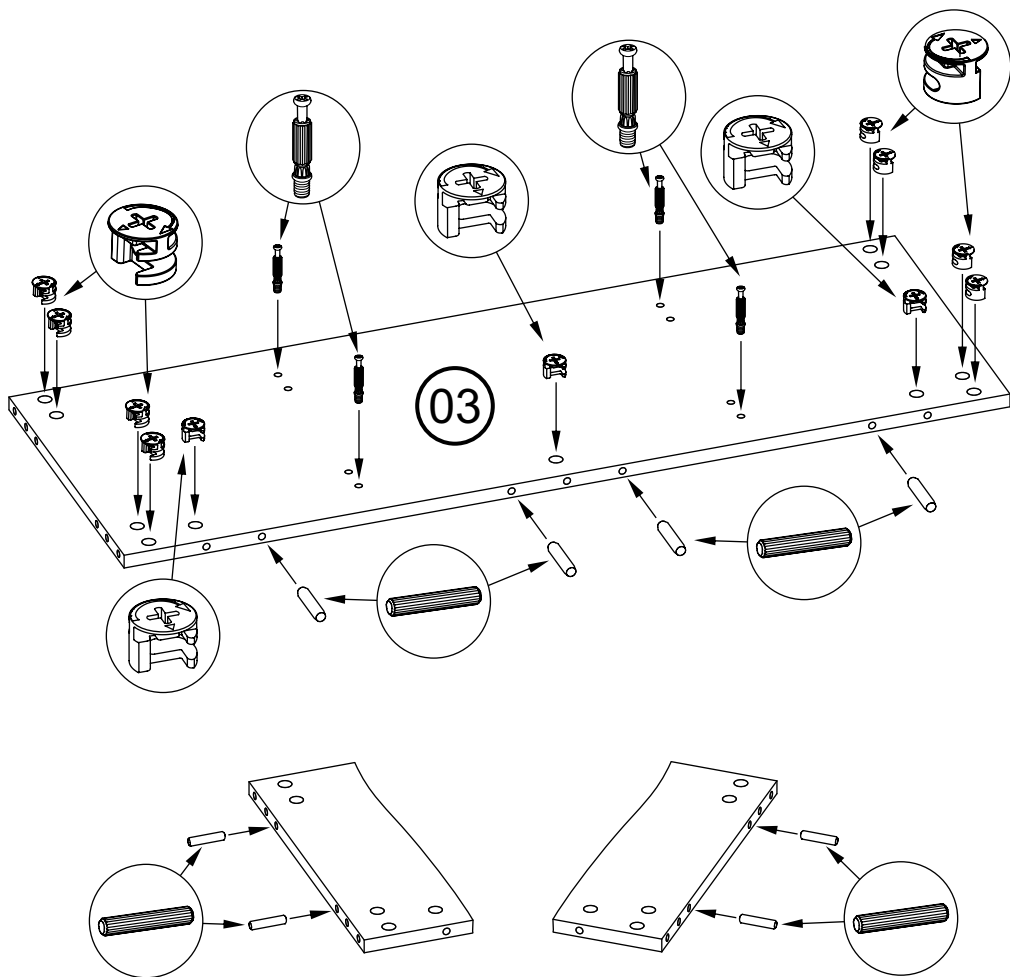
Соединить опоры передние левую 17, правую 18 и задние левую 19, правую 20 с боковыми внутренними царгами левой 05, правой 06 и боковыми наружными 07 с помощью эксцентриковых стяжки и шкантов.



Царгу продольную 04 оборудовать эксцентриками, шкантами 8x30, винтами соединительными М6.

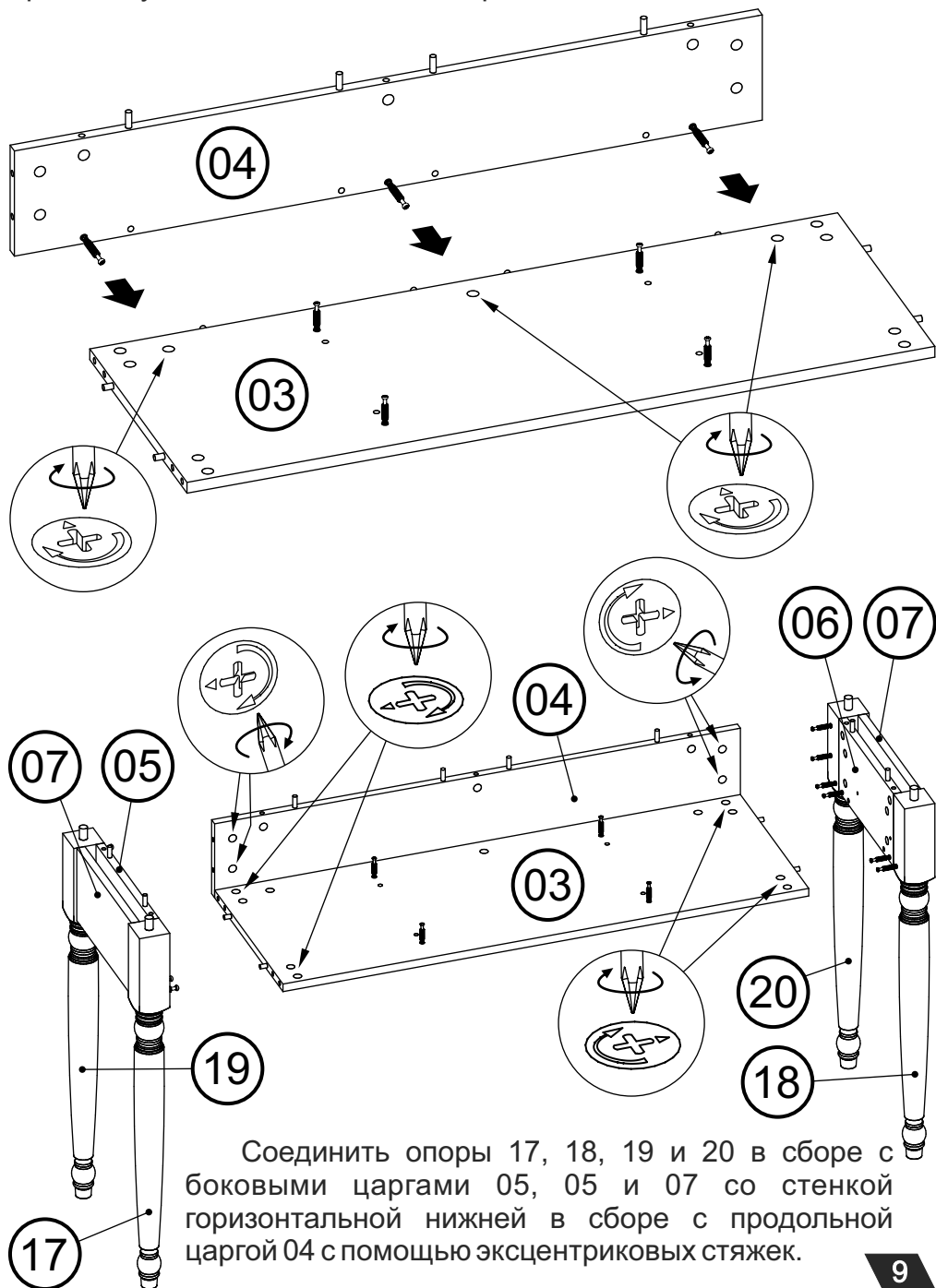


Стенку горизонтальную нижнюю оборудовать эксцентриками, шкантами 8x30, винтами соединительными М6.



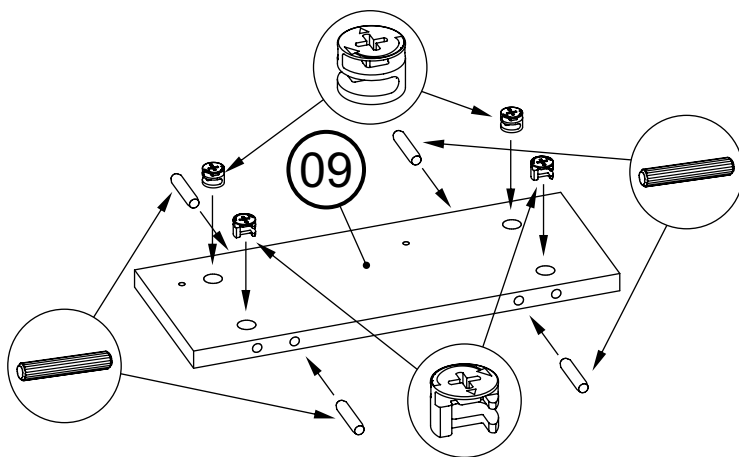
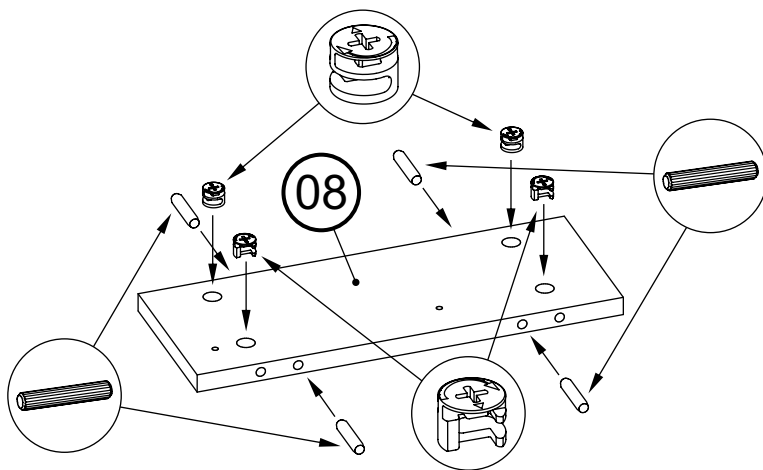


Соединить стенку горизонтальную нижнюю 03 и царгу продольную 04 с помощью эксцентриковых стяжек.

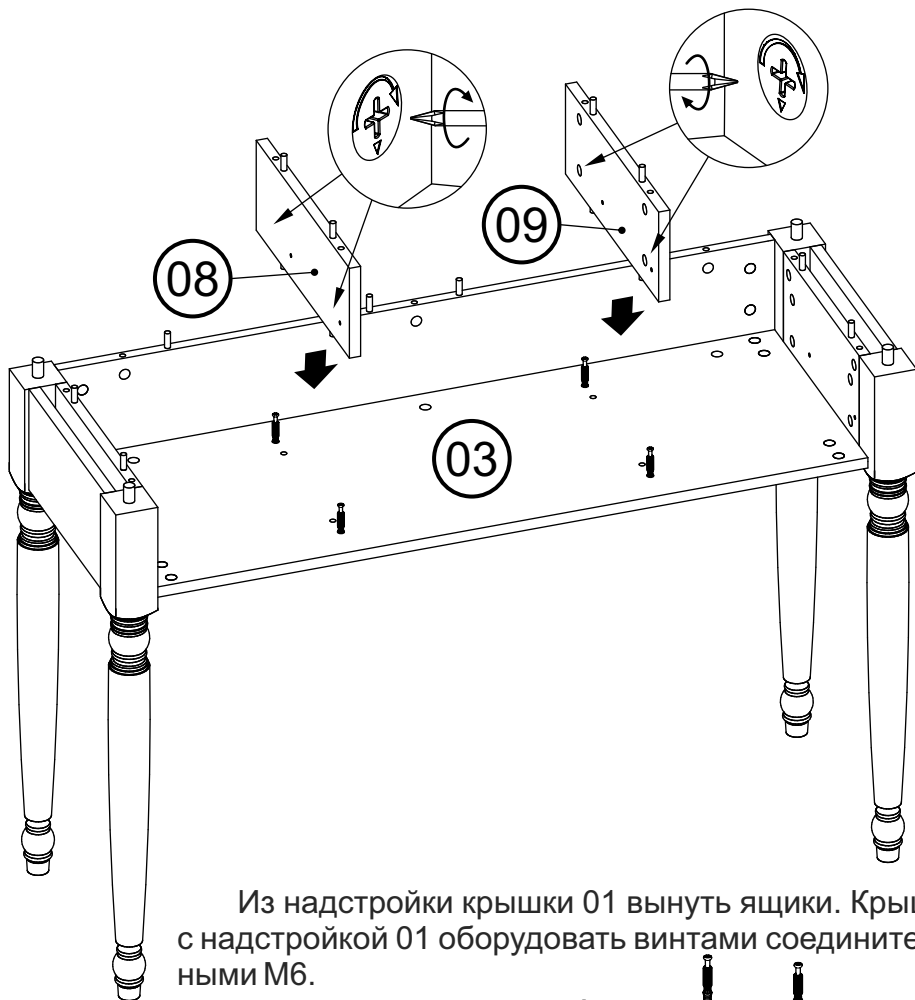


Соединить опоры 17, 18, 19 и 20 в сборе с боковыми царгами 05, 06 и 07 со стенкой горизонтальной нижней в сборе с продольной царгой 04 с помощью эксцентриковых стяжек.

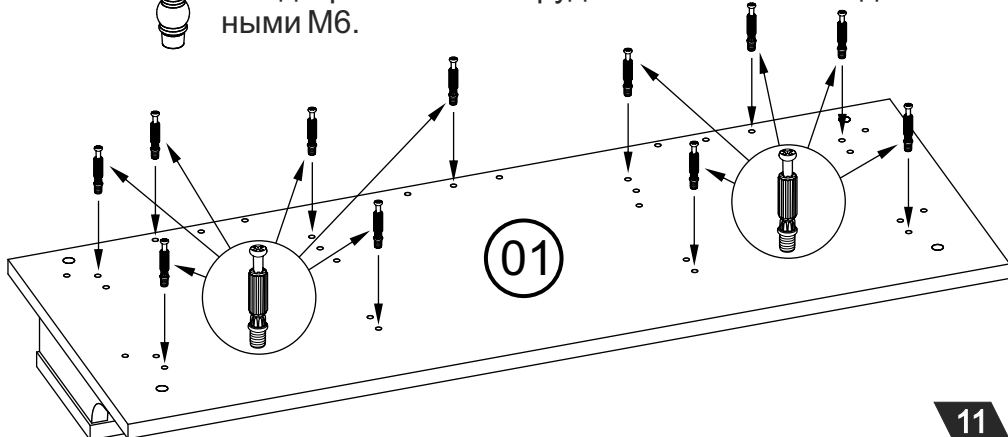
Стенки вертикальные средние 08 и 09 оборудовать шкантами 8х30 и эксцентриками.



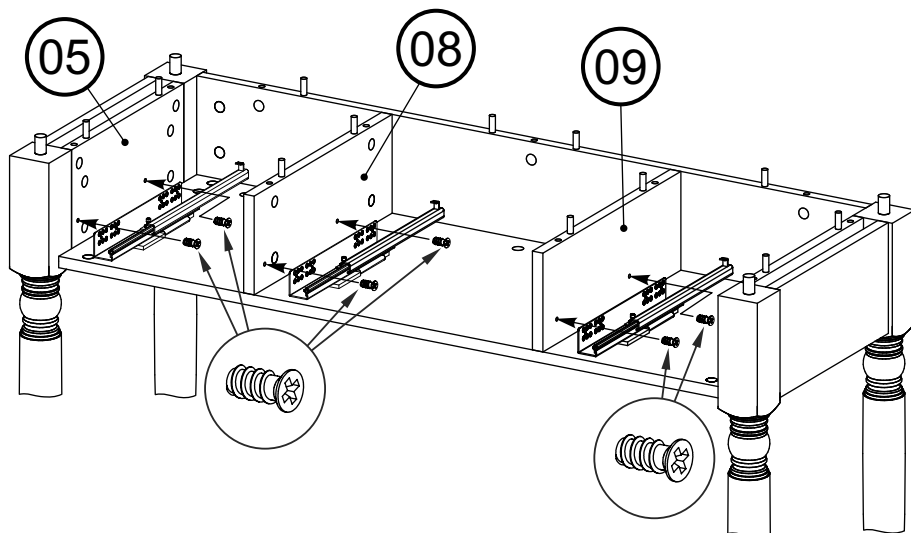
Присоединить стенки вертикальные средние 08 и 09 к стенке горизонтальной нижней 03 с помощью эксцентриковых стяжек.



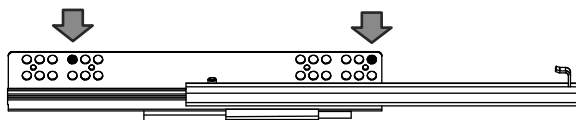
Из надстройки крышки 01 вынуть ящики. Крышку с надстройкой 01 оборудовать винтами соединительными М6.



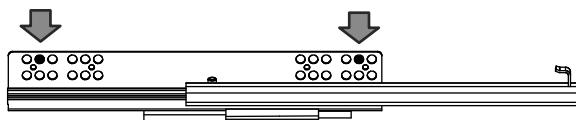
На царгу боковую левую 05, на правую сторону стенок вертикальных средних 08 и 09 установить направляющие.



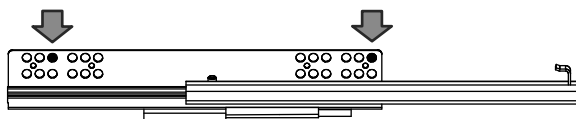
**Установка на царгу боковую левую 05:** Совместить 4 и 12 отверстия верхнего ряда в направляющих с отверстиями на царге 05. Крепить направляющую к царге с помощью на винтов 6,3x10,5.



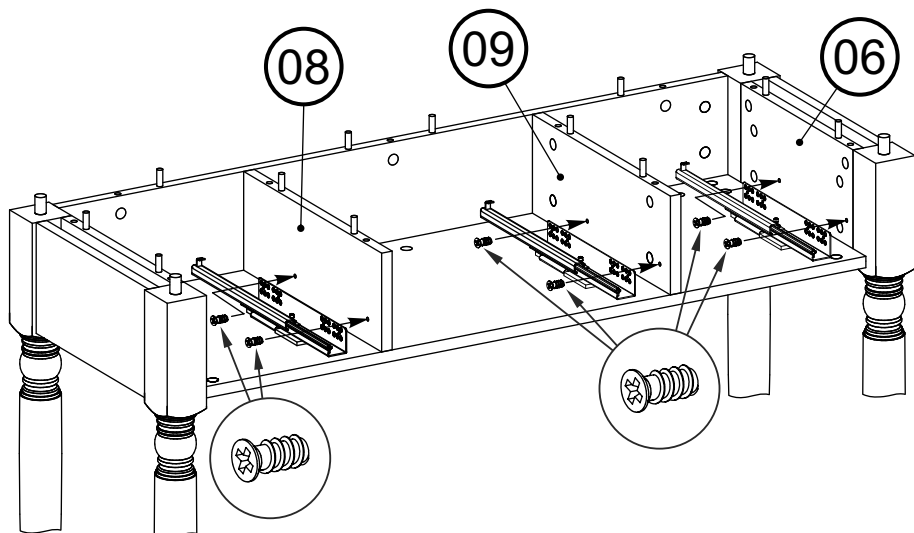
**Установка на стенку вертикальную среднюю левую 08:** Совместить 2 и 11 отверстия верхнего ряда в направляющих с отверстиями на стенке вертикальной средней левой 08. Крепить направляющую к царге с помощью на винтов 6,3x10,5.



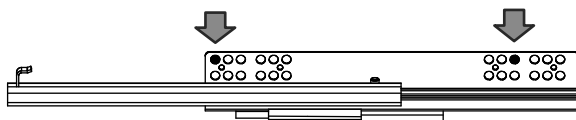
**Установка на стенку вертикальную среднюю правую 09:** Совместить 3 и 12 отверстия верхнего ряда в направляющих с отверстиями на стенке вертикальной средней правой 09. Крепить направляющую к царге с помощью на винтов 6,3x10,5.



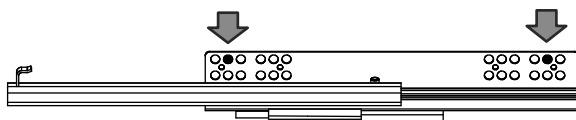
На царгу боковую правую 06, на левую сторону стенок вертикальных средних 08 и 09 установить направляющие.



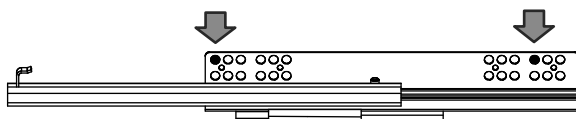
**Установка на царгу боковую правую 06:** Совместить 4 и 12 отверстия верхнего ряда в направляющих с отверстиями на царге 06. Крепить направляющую к царге с помощью на винтов 6,3x10,5.



**Установка на стенку вертикальную среднюю правую 09:** Совместить 2 и 11 отверстия верхнего ряда в направляющих с отверстиями на стенке вертикальной средней левой 09. Крепить направляющую к царге с помощью на винтов 6,3x10,5.



**Установка на стенку вертикальную среднюю левую 08:** Совместить 3 и 12 отверстия верхнего ряда в направляющих с отверстиями на стенке вертикальной средней правой 08. Крепить направляющую к царге с помощью на винтов 6,3x10,5.

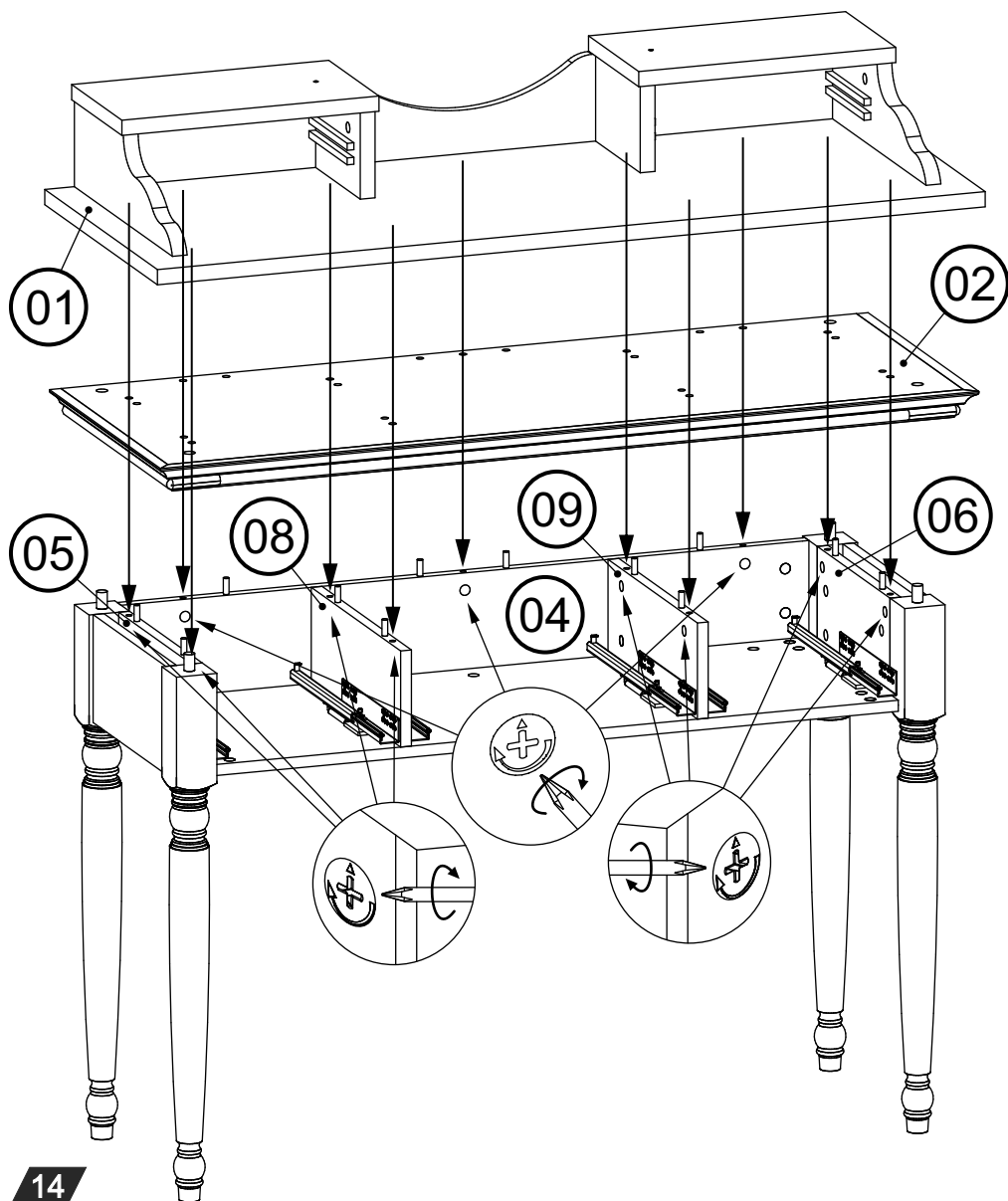


Установить крышку в сборе 02 на шканты царг продольной 04 и боковых 05 и 06, стенок вертикальных средних 08 и 09, опор 17, 18, 19 и 20.

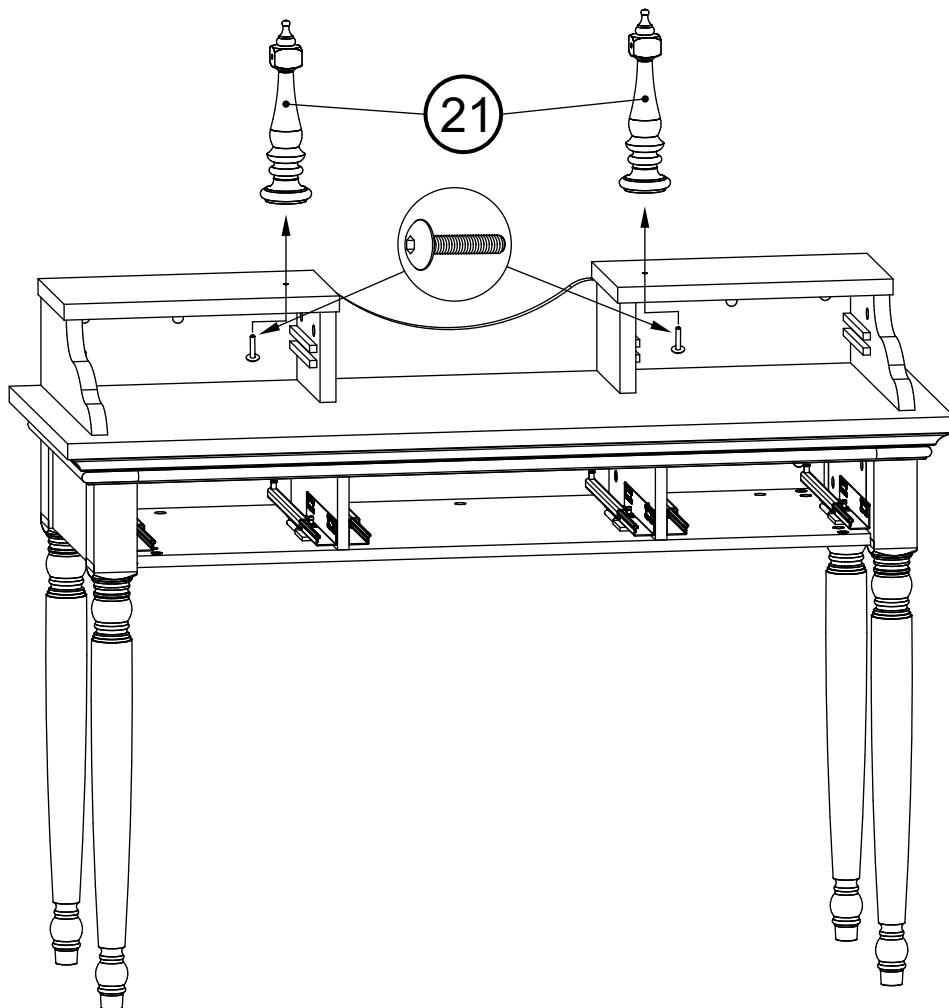
Установить крышку с надстройкой 01, обеспечив вхождение фурнитуры в отверстия сопрягаемых деталей.

Зафиксировать детали на эксцентриковую стяжку.

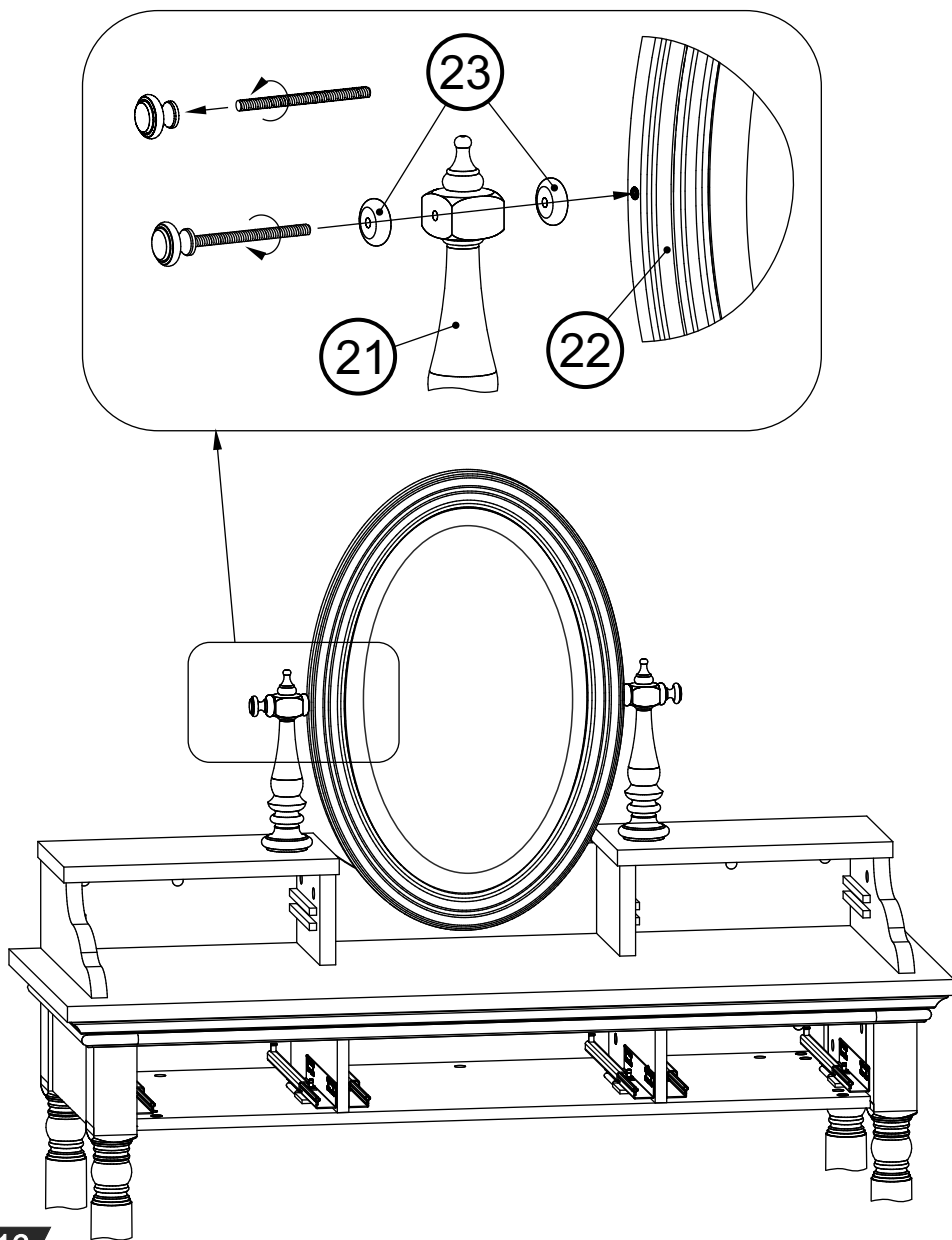
Эксцентрики закрыть заглушками.



На крышку в сборе 01 установить балясины 21 при помощи винтов М6х30 и шестигранного ключа.



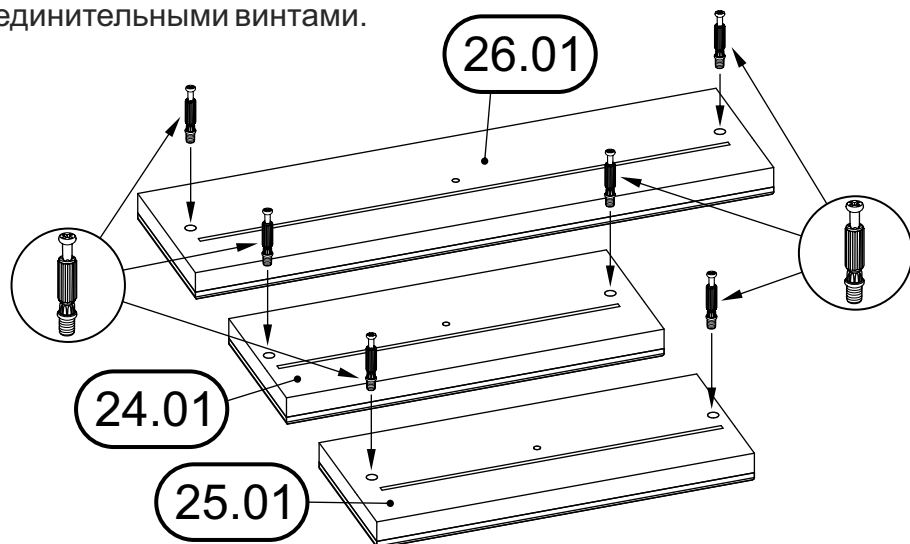
Закрутить шпильки М4х75 в ручки-кнопки. Установить зеркало 22 и деревянные шайбы 23 на балясины 21 с помощью шпилек М4х75 и ручек-кнопок, закрутив их рукой до упора в гайки на раме зеркала 22. На нижнюю часть зеркала с тыльной стороны установить два демфера самоклеющегося



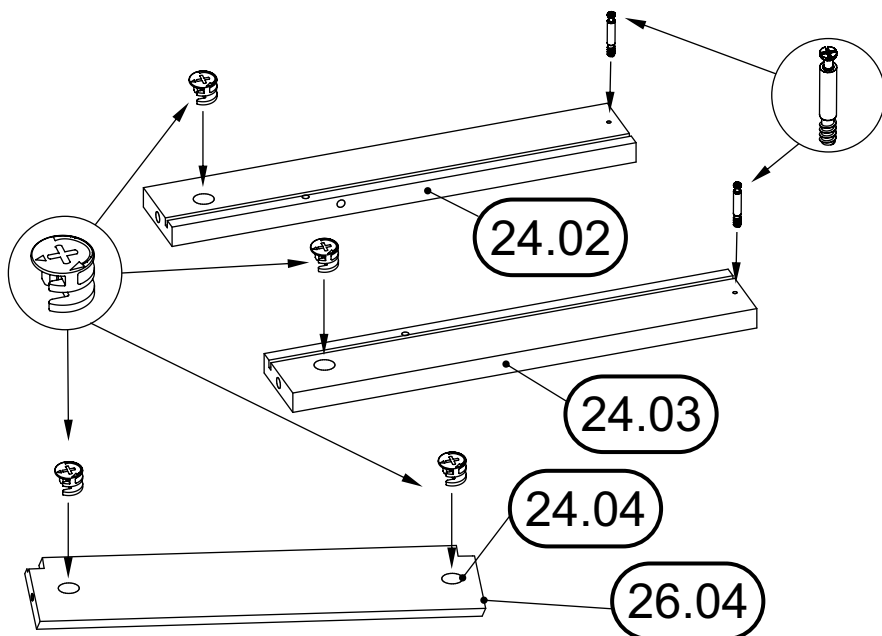


## Сборка ящиков

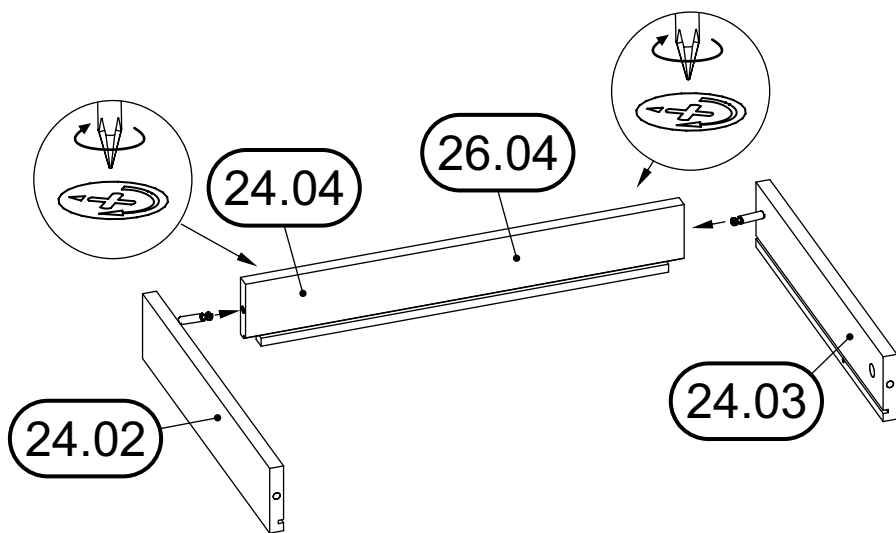
Передние стенки ящиков 24.01, 25.01 и 26.01 оборудовать соединительными винтами.



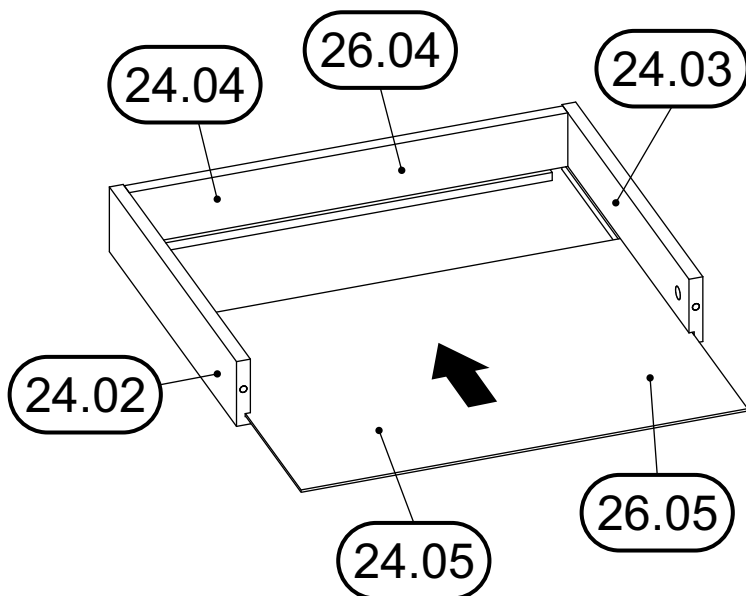
Боковые стенки ящиков 24.02 и 24.03 оборудовать эксцентриками и винтами соединительными самонарезами. Задние стенки ящиков 24.04 и 24.06 оборудовать эксцентриками



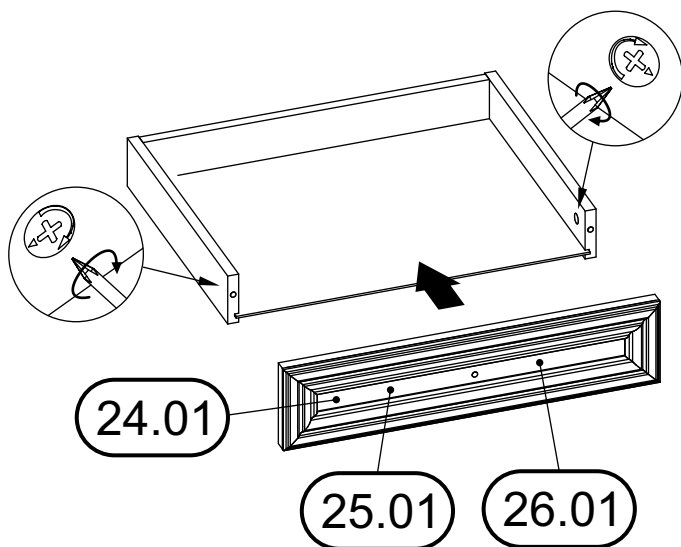
Соединить задние стенки 24.04, 26.04 и боковые стенки 24.02, 24.03 ящиков при помощи эксцентриков



Установить донья ящиков 24.05, 26.05 в пазы боковых стенок 24.02, 24.03 и задних стенок 24.04, 26.05.

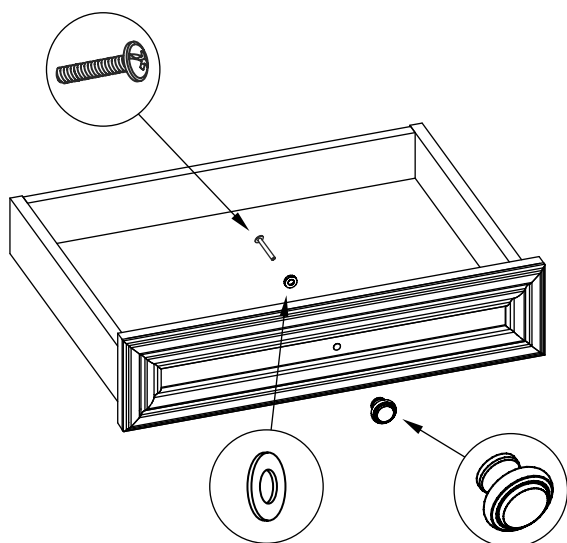


Установить передние стенки ящиков 24.01, 25.01 и 26.01 при помощи эксцентриковой стяжки.



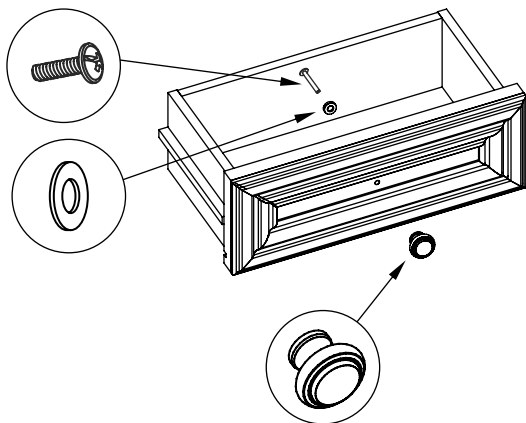
На передние стенки ящиков установить ручки-кнопки. Закрепить ручку при помощи винтов M4x22. При необходимости установить металлические шайбы.

Эксцентрики и евро-винты закрыть заглушками.

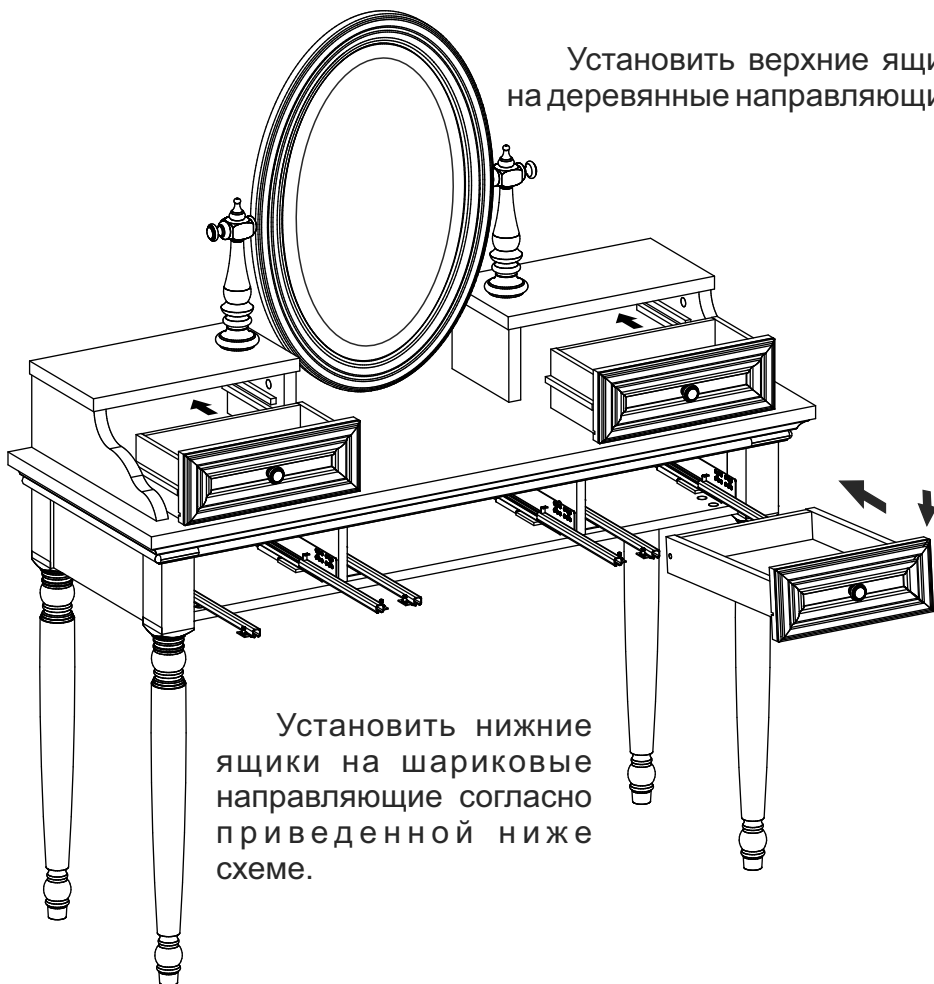


На передние стенки верхних ящиков установить ручки-кнопки. Закрепить ручку при помощи винтов М4х17.

При необходимости установить металлические шайбы.



Установить верхние ящики на деревянные направляющие.

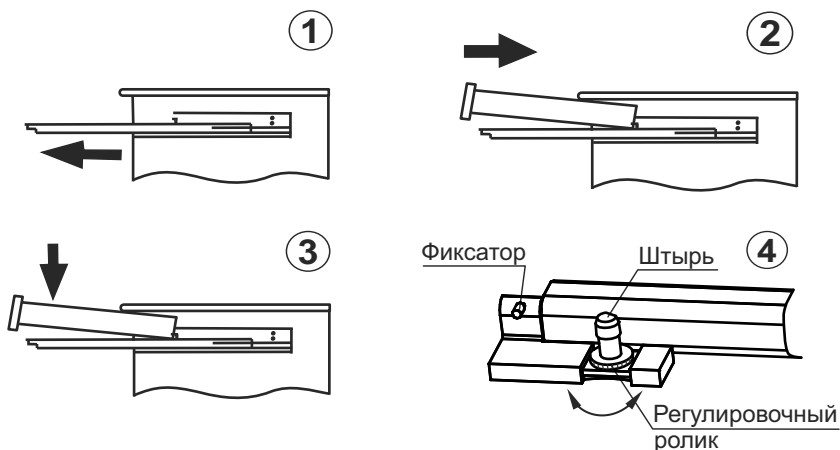


Установить нижние ящики на шариковые направляющие согласно приведенной ниже схеме.

## Установка ящика на шариковые направляющие

Для установки ящика нужно:

1. Выдвинуть направляющие элементы.
2. Установить ящик на направляющие элементы и совместить опорные крючки с отверстиями в задней стенке ящика.
3. Прижать ящик к направляющим до щелчка, обеспечив фиксацию ящика относительно направляющих, совместив отверстия на боковых стенках ящика с штырями на направляющих.
4. Для регулировки положения ящика по высоте необходимо отжать фиксаторы, слегка приподнять ящик с направляющей и покрутить регулировочный ролик влево - вправо. Вернуть ящик в исходное положение до щелчка.



Для удаления ящика необходимо:

1. Выдвинуть ящик.
2. Приподнять ящик вверх, сняв его с защелок.
3. Удалить ящик.



## **Применяемые материалы:**

Щитовые детали изделия изготовлены из сертифицированных плитных материалов, разрешенных к производству на основании гигиенического сертификата и облицованных различными декоративными облицовочными материалами.

Брусковые детали изготовлены из пиломатериала и древесных материалов.

Задняя стенка и дно ящиков изготавливаются из панелей отделочных на основе плит ХДФ.

Детали отделаны полиуретановыми или акриловыми лаками.

## **Дополнительные сведения:**

*Продукция изготовлена в соответствии с ГОСТ 16371-2014, ГОСТ 19917-2014.*

*Декларация о соответствии ЕАЭС N RU Д-РУ.РА03.В.09242/22.  
Срок действия с 15.04.2022 по 14.04.2027.*

### **Эксплуатация и уход за товаром**

Благодарим Вас за покупку и искренне надеемся, что она долгое время будет доставлять Вам только удовольствие. Однако, во избежание проблем, способных омрачить радость покупки, убедительно просим Вас ознакомиться настоящую **Информацию для потребителей и следовать её рекомендациям**: Не рекомендуется производить самостоятельно доставку, сборку, ремонт или «усовершенствование» мебельных изделий, так как недостатки мебельных изделий, ставшие следствием таких действий, не подлежат устранению в порядке гарантии. При получении товара не пренебрегайте проверкой приобретенной мебели на предмет ее комплектности и внешних качественных признаков.

Проверку рекомендуется осуществлять путем их осмотра с расстояния не менее 0.5м. Помните, что принятие мебели без указания на недостатки мебельных изделий, которые могли быть установлены при обычном способе приемки (явные недостатки), лишает права покупателя в дальнейшем на них ссылаться. Не является недостатком (дефектом) товара наличие в его элементах особенностей, обусловленных стилистической идеей производителя исходных материалов или природным происхождением исходных материалов, в частности: несущественных отличий фактуры и (или) оттенков массива дерева, натурального шпона, натурального камня и т.п.

На деревянных и (или) шпонированных элементах мебели допускаются пороки древесины на лицевых поверхностях по ГОСТ 16371: сучки светлые и темные и прочие до 15 мм; свилеватость, глазки, кармашки длиной не более 20 мм, шириной 1.5 мм, глубиной 3 мм. Морщины на облицовочном материале мягких элементов, возникающие после снятия нагрузок и исчезающие после разглаживания (рукой), также не являются дефектом. Срок, в течение которого мебель сохраняет красоту и исправность, значительно зависит от условий ее эксплуатации. Изделие должно эксплуатироваться согласно назначению конструкции. Придерживаясь некоторых простых правил, вы сможете поддержать всегда в наилучшем состоянии все элементы вашей мебели.

**Климатические характеристики и условия окружающей среды.** Очень важно понять, насколько климатические характеристики и условия окружающей среды могут повлиять на внешний вид и качественные характеристики мебели. Так как мебельные изделия чувствительны к свету, влажности, сухости, теплу и холоду, рекомендуется избегать продолжительности воздействия одного или нескольких этих условий, так как это вызывает ускоренное старение лакокрасочного покрытия, коробление и деформацию деревянных элементов мебели, старение материала обивки.

**Свет.** Не допускайте прямого воздействия солнечных лучей на мебельные изделия. Продолжительное прямое воздействие света на некоторые участки может вызвать понижение их хроматических характеристик по сравнению с другими участками, которые меньше подвергались излучению. В случае замены и/или добавления компонентов в различные моменты времени может возникнуть цветовое различие элементов, составляющих мебель. Данное различие, которое станет менее заметным с течением времени, является совершенно естественным и поэтому не может считаться признаком низкого качества мебельного изделия.

**Температура.** Высокое значение тепла и холода, а также внезапные перепады температуры могут серьезно повредить мебельное изделие или его части. Мебельные изделия не должны быть расположены ближе 1 м от источников тепла. Рекомендуемая температура воздуха при хранении и (или) эксплуатации +10°С...+25°С. Не допускайте попадания на мебельные изделия горячих предметов (утюги, посуда с кипятком и т.п.) или продолжительного воздействия вызывающих нагревание излучений (свет мощных ламп, незранированные микроволновые излучатели и т.п.). Не устанавливайте мебель ближе чем на 0,5 м от радиаторов отопления.

**Влажность.** Рекомендуемая относительная влажность местонахождения мебельного изделия 60%-70%. Не следует поддерживать в течение продолжительного времени условия крайней влажности или сухости в помещении, а тем более - их периодической смены. С течением времени такие условия могут повлиять на целостность мебельных изделий или их элементов. Тем не менее, если вы создали такие условия, то рекомендуется часто проветривать помещения и, по мере возможности, пользоваться осушителями или увлажнителями воздуха для нормализации влажности. Всегда содержите мебель в полной сухости.

Поверхности деталей мебели следует протирать сухой мягкой тканью (фланель, сукно, плюш, миткаль). Рекомендуется очистить любую часть мебели как можно скорее после того, как она испачкалась. Если вы оставляете загрязнение на некоторое время, то заметно повышается опасность образования разводов, пятен и повреждения мебельных изделий и их частей. В случае стойких загрязнений рекомендуется использовать специальные очистители, которые в настоящее время представлены в достаточно широком ассортименте и, помимо надлежащих очищающих качеств, обладают полирующими, защитными, консервирующими, ароматизирующими и иными полезными свойствами. В этом случае необходимо следовать инструкциям производителей очистителей о порядке и области (для каких поверхностей и материалов предназначены) их применения.

По завершении любой чистки необходимо высушить (насухо протереть) все части, которые подверглись чистке. Особое внимание следует обратить на внутренние и мало вентилируемые части, на оконечности и на точки соединения. Помните, что нельзя использовать для чистки ткани, губки или перчатки, пропитанные продуктами, которые не должны вступать в контакт с очищаемыми материалами.

**Агрессивные среды и абразивные материалы.** Следует помнить, что все поверхности со временем могут менять внешний вид не только в зависимости от климатических характеристик и условий окружающей среды, но и от того, как за ними ухаживал владелец. При уходе за декоративными и рабочими покрытиями должны применяться средства, соответствующие характеру материала покрытия.

Выбирая средства по уходу необходимо ознакомиться с аннотацией и убедиться, что оно не содержит агрессивных и абразивных веществ. Ни в коем случае не допускайте воздействия на мебельные изделия агрессивных жидкостей (кислот, щелочей, масел, растворителей и т.п.), содержащих такие жидкости продуктов или их паров. Подобные вещества и соединения являются химически активными - реакция с ними повлечет негативные последствия для вашего имущества и даже здоровья. Всегда пробуйте средство сначала на небольшом участке, чтобы удостовериться в совместимости с обрабатываемой поверхностью. Также стоит помнить, что некоторые специфические моющие (чистящие) составы могут содержать высокую концентрацию агрессивных химических веществ и (или) абразивные составы.

Применение подобных моющих средств недопустимо! Категорически недопустимо применение твердых приспособлений (скрепки, губки с рабочим покрытием из пластикового или металлического волокнообразного материала) при уходе. Не проводите по поверхности мебели и не ударяйте их острыми (режущими) или тяжелыми твердыми предметами. Необходимо беречь поверхности мебели от механических повреждений. Так как их ремонт в домашних

**Проветривание.** Как и всё новое, новая мебель имеет остаточный запах материалов, который не является дефектом и не опасен для здорового организма, что подтверждается Протоколами лабораторных испытаний ФБУЗ «Центра гигиены и эпидемиологии».

Регулярное проветривание помещений устраняет наличие остаточного запаха через некоторое время после начала эксплуатации.

**Стекланные поверхности.** Прежде всего, следует помнить, что стекланные поверхности являются хрупкими и поэтому могут разбиться в случае удара. Не проводите по поверхностям и не ударяйте их тяжелыми твердыми предметами. Для чистки используйте специальные средства для стекол, избегая попадания вещества на лакированные поверхности. Не следует использовать средства, обладающие абразивными свойствами, а также губки с покрытиями из металлического волокнообразного или стружечного материала при чистке.

**Особенности эксплуатации мебели для сидения и лежания.** Во избежание поломок при эксплуатации, рекомендуется головную спинку кровати прислонять к стене или иной плоской вертикальной опоре. Во избежание несчастных случаев и повреждений купленной вами мебели не разрешается вставать ногами на изделия, прыгать на кровати. Использовать головную спинку в качестве опоры при сидении/лежании. Для удаления загрязнений пользуйтесь услугами специальных химчисток. Помните: нет ни одного вида обивочной ткани (съемного покрытия), которое можно было стирать. Следовательно, в этой мебели использование воды для устранения загрязнений должно быть ограничено. Для удаления пыли и поддержания в надлежащем состоянии ткань можно обрабатывать пылесосом. Пыль может быть также успешно удалена при помощи ткани, губки или мягкой щетки.

**Особенности эксплуатации корпусной мебели.** Все тяжести следует размещать внутри шкафов таким образом, чтобы добиться равномерного распределения нагрузки по всей имеющейся площади и обеспечить необходимое равновесие скользящих частей. Вещи на полках рекомендуется размещать по принципу: наиболее тяжелые - ближе к краям (опорам), более легкие - ближе к центру. Высокие элементы (колонны, многоярусные шкафы и т.д.) рекомендуется больше нагружать в нижних секциях для обеспечения лучшей устойчивости этих элементов. При эксплуатации корпусной мебели не допускается статическая вертикальная нагрузка (в особенности с приложением усилия к одной точке): на дно ящиков (полу ящиков) - более 5 кг, на полки (шкафов, стеллажей) - более 10 кг. Нормальное усилие открытия дверей - до 3 кг; усилие выдвижения ящиков (полу ящиков) - до 5кг.

**Полезная профилактика:** После определенного периода эксплуатации может случиться, что некоторые механические части (петли, замки и т.п.) утрачивают оптимальную регулировку и смазку, выполненные во время сборки мебельного изделия. Подобные явления могут выражаться в скрипе, затруднении открывания дверей или выдвижения ящиков, механизмов раскладывания диванов и т.п. Поэтому при эксплуатации бытовой мебели не следует прилагать чрезмерные усилия для открывания дверей, выдвижных ящиков и других подвижных частей. Их надлежащая работа обеспечивается путем своевременной регулировки петель либо смазки направляющих реек парафином или аналогичным по своим качествам средством. При ослаблении узлов резьбовых соединений необходимо их периодически подтягивать. Несоблюдение вышеизложенных условий и рекомендаций, повлекшее возникновение недостатков мебельного изделия, является основанием утраты права на гарантийное обслуживание.

### **ГАРАНТИИ ИЗГОТОВИТЕЛЯ**

Предприятие-изготовитель гарантирует соответствие мебели требованиям ГОСТ 16371-2014 при соблюдении условий транспортирования, хранения, сборки и эксплуатации в течение 24 месяцев. Срок службы изделия - 10 лет. С претензиями по комплектации и качеству деталей и фурнитуры обращаться в отдел технического контроля предприятия-изготовителя e-mail: 2010otkmmf@mail.ru т. +7 (3513) 524048 или в магазин, где приобреталась мебель. Для быстрого рассмотрения претензии желательно при себе иметь ярлыки (этикетки с номером пакета, номером партии, личной карточкой комплектовщика-упаковщика) с пакета, в котором обнаружен дефект или комплект деталей (фурнитуры) и № набора. Изготовитель снимает с себя ответственность по ремонту и обслуживанию изделия в течении установленного срока службы при эксплуатации изделия не по назначению.

Замена деталей и узлов с механическими повреждениями (бой, сколы, царапины), возникшими в процессе сборки или транспортировки самовывозом, производится за дополнительную оплату.

Дополнительную информацию о торговых представительствах узнавайте у представителей ЗАО «Миассмебель» или на сайте [miassmobili.com](http://miassmobili.com)